

*пр. Маршала Жукова 9. 7213.  
комер 3114, 3115, 3116, 3117.*

**Группа Компаний «ПИОН»**

197110, г. Санкт-Петербург, П.С. ул. Пионерская, 49  
телефоны: +7 (812) 320-56-62, (812) 600-17-69, (812) 600-18-69, +7 (911) 977-6380  
<http://www.pion.com.ru>, <http://www.detskaya-ploshadka.ru>, e-mail: [info@pion.ru](mailto:info@pion.ru)



**32.30.15.239**  
(КОД ПРОДУКЦИИ)

## ПАСПОРТ

# ДЕТСКОГО ИГРОВОГО ОБОРУДОВАНИЯ

**ПОДВЕС**  
КАТЕГОРИЯ ИЗДЕЛИЯ

**САМОЛЕТ**  
НАИМЕНОВАНИЕ ИЗДЕЛИЯ

**101951**  
АРТИКУЛ ИЗДЕЛИЯ



## Содержание

1. ОСНОВНЫЕ СВЕДЕНИЯ ОБ ИЗДЕЛИИ .....	2
2. ОСНОВНЫЕ ТЕХНИЧЕСКИЕ ДАННЫЕ .....	2
3. КОМПЛЕКТНОСТЬ .....	3
4. ГАРАНТИИ ИЗГОТОВИТЕЛЯ .....	4
5. РЕКЛАМАЦИИ .....	4
6. КОНСЕРВАЦИЯ .....	4
7. СВИДЕТЕЛЬСТВО ОБ УПАКОВКЕ .....	5
8. СВИДЕТЕЛЬСТВО О ПРИЕМКЕ .....	5
9. СВЕДЕНИЯ О РЕМОНТЕ .....	5
10. ПРАВИЛА ПО БЕЗОПАСНОЙ ЭКСПЛУАТАЦИИ .....	5
11. ИНСТРУКЦИЯ ПО МОНТАЖУ .....	6
12. ИНСТРУКЦИЯ ПО ОСМОТРУ И ПРОВЕРКЕ ОБОРУДОВАНИЯ ПЕРЕД НАЧАЛОМ ЭКСПЛУАТАЦИИ .....	7
13. ИНСТРУКЦИЯ ПО ОСМОТРУ, ОБСЛУЖИВАНИЮ И РЕМОНТУ ОБОРУДОВАНИЯ .....	7
14. ОСОБЫЕ ОТМЕТКИ .....	7

## 1. ОСНОВНЫЕ СВЕДЕНИЯ ОБ ИЗДЕЛИИ

- 1.1 КАТЕГОРИЯ ИЗДЕЛИЯ – ПОДВЕС
- 1.2 НАИМЕНОВАНИЕ ИЗДЕЛИЯ – САМОЛЕТ
- 1.3 АРТИКУЛ ИЗДЕЛИЯ – 101951
- 1.4 ПРЕДПРИЯТИЕ И АДРЕС ИЗГОТОВИТЕЛЯ – ООО «ПИОН», Ленинградская область,  
Тосненский район, г. Никольское, ул. Заводская, дом 1
- 1.5 ЗАВОДСКОЙ НОМЕР - 101951/19/
- 1.6 ДАТА ВЫПУСКА - 12.08.192.
- 1.7 СООТВЕТСТВУЕТ СТАНДАРТАМ – ГОСТ Р 52169-2012, ГОСТ Р 52167-2012

## 2. ОСНОВНЫЕ ТЕХНИЧЕСКИЕ ДАННЫЕ

НАИМЕНОВАНИЕ ПАРАМЕТРА	ЗНАЧЕНИЕ
ДЛИНА, ММ	670
ШИРИНА, ММ	440
МАССА ИЗДЕЛИЯ, КГ	
ДОПУСТИМЫЕ ОТКЛОНЕНИЯ РАЗМЕРОВ	±5%

### 3. КОМПЛЕКТНОСТЬ

№	Наименование	Кол-во	Примечание
1	Фанерная сидухка	1	
2	Цепной подвес	2	
3	Подшипниковый блок	2	
4	Паспорт	1	

### 4. ГАРАНТИИ ИЗГОТОВИТЕЛЯ

- 4.1 Изготовитель гарантирует соответствие изделия «Подвес Самолет артикул 101951» требованиям ГОСТ Р 52169-2012, ГОСТ Р 52167-2012, при соблюдении потребителем правил эксплуатации, монтажа, транспортирования и хранения.
- 4.2 Срок гарантии на изделие 12 месяцев со дня поставки.
- 4.3 При нарушении правил эксплуатации завод-изготовитель не несет ответственности за выход из строя отдельных сборных элементов.
- 4.4 Завод-изготовитель не принимает претензий на комплектность оборудования после его поставки по истечении суток.
- 4.5 Гарантия завода-изготовителя не распространяется на механические повреждения, полученные вследствие транспортировки или неправильной установки изделия, на естественный износ покрытия краски и лака, а также вандализма. Гарантия также не распространяется на потертость, загрязненность и деформацию, появившиеся после передачи оборудования владельцу.

### 5. РЕКЛАМАЦИИ

- 5.1 В случае обнаружения дефектов или поломок оборудования в период гарантийного срока по вине изготовителя (поставщика) составляется акт-рекламация. Акт-рекламация должен содержать:
- наименование изделия, заводской номер и дату выпуска;
  - даты получения, монтажа и ввода в эксплуатацию;
  - общее время работы, ч;
  - сведения об имевшихся неисправностях.

- 5.2 Детали, вышедшие из строя и послужившие причиной остановки оборудования, должны быть сохранены до приезда представителя изготовителя.

### 6. КОНСЕРВАЦИЯ

Дата	Наименование работы	Срок действия, годы	Должность, фамилия и подпись

### 7. СВИДЕТЕЛЬСТВО ОБ УПАКОВКЕ

Категория изделия Подвес	Наименование изделия Самолет	Артикул изделия 101951	Заводской номер 101951/19/
Упакован (а/о) _____ ООО «ПИОН» (наименование предприятия, проводившего упаковку) согласно требованиям нормативных документов.			
Дата упаковки	М.П. _____		
Упаковку провел _____	личная подпись _____ инициалы, фамилия _____		

### 8. СВИДЕТЕЛЬСТВО О ПРИЕМКЕ

Категория изделия Подвес	Наименование изделия Самолет	Артикул изделия 101951	Заводской номер 101951/19/
Изготовлен (а/о) и принят (а/о) в соответствии с требованиями ГОСТ Р 52169-2012, ГОСТ Р 52167-2012 и признан(а/о) годным(ой) к эксплуатации.			
Начальник ОТК М.П. _____			
год, месяц, число 12.08.12	личная подпись _____		
инициалы, фамилия «ПИОН»	личная подпись _____		

### 9. СВЕДЕНИЯ О РЕМОНТЕ

Категория изделия Подвес	Наименование изделия Самолет	Артикул изделия 101951	Заводской номер 101951/19/
ООО «ПИОН» (предприятие; дата) Наработка с начала эксплуатации _____ параметр, характеризующий ресурс или срок службы			
Наработка после последнего ремонта _____ параметр, характеризующий ресурс или срок службы			
Причина поступления в ремонт _____ параметр, характеризующий ресурс			
Сведения о производственном ремонте _____ вид ремонта и краткие сведения о ремонте			

### 10. ПРАВИЛА ПО БЕЗОПАСНОЙ ЭКСПЛУАТАЦИИ

Санкт-Петербург

- 10.1 Подвес предназначен для детей от 5-ти до 12-ти лет.  
10.2 Подвес предназначен для катания детей и подростков, веселых забав и коллективных игр.  
10.3 Для безопасной эксплуатации владение должен производить ежедневный визуальный осмотр

- нарушение целостности конструкции из-за актов вандализма;
  - отсутствие посторонних предметов;
  - наличие целостности окраски.
- 10.4 Если во время осмотра будут обнаружены какие-то неполадки, то они должны быть немедленно устранены, а если это невозможно, то оборудование должно быть закрыто для детей.

- 10.5 На поверхности игровой площадки не должно быть посторонних предметов, острых элементов, выступов и травмирующих включений.  
10.6 Материалы поверхности с низкими ударопоглощающими свойствами используются только вне области приземления.

- 10.7 Под оборудованием игровой площадки с высотой свободного падения более 600 мм должно быть ударопоглощающее покрытие по всей области приземления. При высоте свободного падения менее 600 мм в отдельных местах устраивают ударопоглощающее покрытие из дерна. Пример покрытий поверхности детской игровой площадки см. в таблице №1.

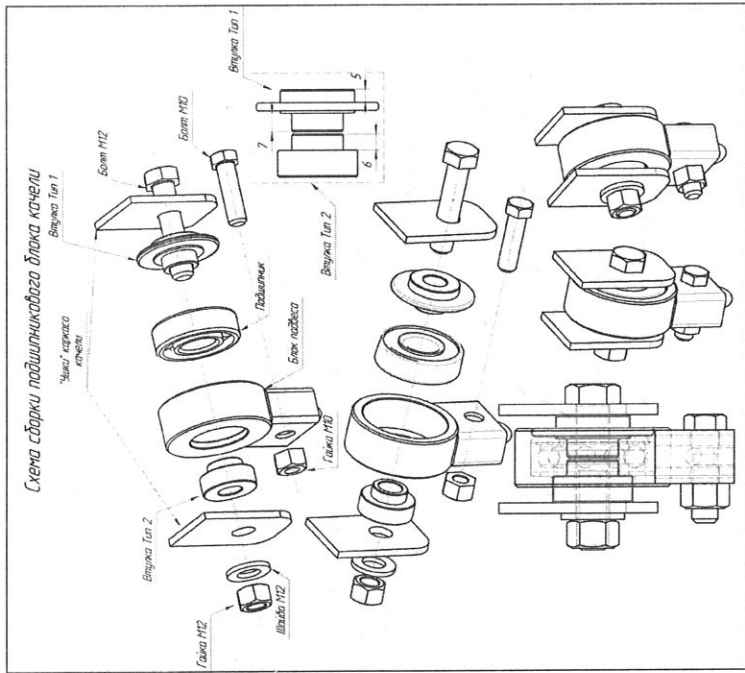
Таблица №1

Материал	Размер частиц материала, мм	Минимальная толщина слоя, мм
Разрыхленная земля, дерн	—	—
Мульча	20 — 80	300
Древесные опилки	5 — 30	
Песок	0,2 — 2	
Гравий	2 — 8	40
Резиновые покрытия на твердой поверхности	Плитка	
Резиновые покрытия на гравии		

### 11. ИНСТРУКЦИЯ ПО МОНТАЖУ

- 11.1 Монтаж оборудования может производиться предприятием-изготовителем или другими юридическими и физическими лицами, располагающими необходимой для этого материально-технической базой и квалификацией.
- 11.2 Сборку оборудования (в случае поставки в предварительно собранном виде) следует выполнять, в соответствии с рисунком на титульном листе.
- 11.3 Установка оборудования проводится на ровной площадке, свободной от насаждений.
- 11.4 Перед началом монтажа необходимо:
- изучить документацию;
  - проверить комплектность согласно разделу 3 настоящего паспорта;
  - законсервированные поверхности должны быть расконсервированы;
  - при проведении монтажных работ необходимо соблюдать требования безопасности.
- 11.5 Монтаж производится согласно приведенной схеме монтажа:

Санкт-Петербург



## 12. ИНСТРУКЦИЯ ПО ОСМОТРУ И ПРОВЕРКЕ ОБОРУДОВАНИЯ ПЕРЕД НАЧАЛОМ ЭКСПЛУАТАЦИИ

Перед началом эксплуатации детского игрового оборудования проводят визуальный осмотр, проверяют узлы крепления, прочность конструкции, наличие дефектов/неисправностей элементов оборудования, отсутствие деталей оборудования и структурную целостность оборудования.

## 13. ИНСТРУКЦИЯ ПО ОСМОТРУ, ОБСЛУЖИВАНИЮ И РЕМОНТУ ОБОРУДОВАНИЯ

13.1 Регулярный визуальный осмотр детского игрового оборудования необходимо проводить еженедельно.

При еженедельном осмотре проверяют прочность деревянных конструкций, наличие посторонних предметов, а также узлы крепления.

13.2 Функциональный осмотр детского игрового оборудования необходимо проводить один раз в три месяца. При функциональном осмотре проверяют устойчивость конструкции. Степень износа поверхности скольжения (горки), прочность узлов крепления.

13.3 Ежегодный основной осмотр детского игрового оборудования проводят с периодичностью один раз в 12 мес.

## 14. ОСОБЫЕ ОТМЕТКИ